

平成15年度 知能機械情報学専攻

大学院修士課程入学試験問題

「専門科目」

試験日時：平成14年8月27日（火）9：00～11：30

注意事項

1. 試験開始の合図があるまで、この問題冊子を開かないこと。
2. 問題は4題出題されており、その中から3題解答すること。
3. 問題の落丁、乱丁、あるいは印刷不鮮明な箇所があれば申し出ること。
4. 答案用紙は3枚配布される。枚数を確認し、過不足があれば申し出ること。
1問ごとに1枚の答案用紙を用いて解答すること。解答を1面で書ききれない場合は裏面を使用しても構わない。その際は裏面にも解答したむね表面に記入すること。
5. 答案用紙の指定された箇所に、受験番号、科目名の「専門科目」、その答案用紙で解答する問題番号を記入すること。記入漏れの場合は採点されないことがある。
6. 解答に関係のない記号や符号を記入した答案は無効となる。
7. 答案用紙は、解答ができなかった問題についても、受験番号、科目名、問題番号を記入し、3枚全部を提出すること。
8. 下書きは問題冊子の草稿用のページを用いること。
9. この問題冊子にも受験番号を記入し提出すること。

受験番号	
------	--

上欄に受験番号を記入すること。

草稿用紙
(切り取らないこと)

問題1

以下の各問に数行程度で答えよ。

- 問1. 割り込みとは何か。その機構と必要性についても述べ、どのような場合にそれを利用するのか例を挙げよ。
- 問2. オブジェクト指向プログラミングの利点を基本概念を3つ以上挙げて説明せよ。
- 問3. 並行プログラムにおける排他制御とはどのようなときに必要となるか。またどういう手法によりそれを行うことができるか説明せよ。
- 問4. ベイズ推定とは何か説明し、知能情報処理における意義を述べよ。
- 問5. 主成分分析と判別分析の差異について述べよ。

草稿用紙
(切り取らないこと)

草稿用紙
(切り取らないこと)

問題 2

図 1 は鉄球を電磁石の吸引力によって浮上させ安定化させる磁気浮上システムである。電磁石の吸引力 $f[\text{N}]$ は、電磁石と鉄球の空隙 $x[\text{m}]$ 、電磁石に流れる電流 $i[\text{A}]$ 、定数 $k[\text{Nm}^2/\text{A}^2]$ を用いて、

$$f = k \left(\frac{i}{x} \right)^2$$

で近似される。これを用いて、このシステムの運動方程式は

$$M \frac{d^2 x}{dt^2} = Mg - k \left(\frac{i}{x} \right)^2$$

$$E = L \frac{di}{dt} + Ri$$

と表される。ここで、 $M[\text{kg}]$ は鉄球の質量、 $g[\text{m/s}^2]$ は重力加速度、 $E[\text{V}]$ は電磁石にかける電圧、 $L[\text{H}]$ 、 $R[\Omega]$ はそれぞれ電磁石のインダクタンス、巻線抵抗である。このとき、以下の問に答えよ。ただし、導線の抵抗、空気抵抗は無視する。

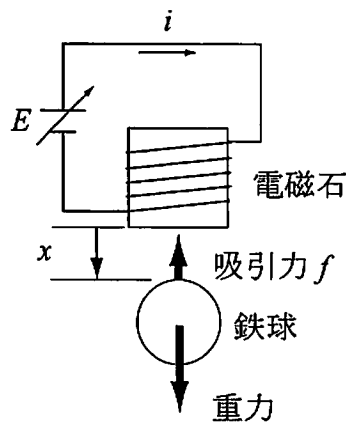


図 1

- 問 1. 電圧 $E = E_0$ 、空隙 $x = x_0$ 、電流 $i = i_0$ を平衡点とし、このまわりでの微小変化 δE 、 δx 、 δi を用いて運動方程式を線形化せよ。必要ならば、次のテイラー級数展開

$$f(x + \delta x, y + \delta y)$$

$$= f(x, y) + \frac{1}{1!} \left(\delta x \frac{\partial}{\partial x} + \delta y \frac{\partial}{\partial y} \right) f(x, y) + \frac{1}{2!} \left(\delta x \frac{\partial}{\partial x} + \delta y \frac{\partial}{\partial y} \right)^2 f(x, y) + \dots$$

を用いてよい。

次頁へ続く

問 2. 問 1 の線形化された運動方程式から、入力を δE 、出力を δx とする状態方程式を求めよ。

問 3. $M = 0.5$ 、 $ki_0^2/x_0^3 = 225$ 、 $ki_0/x_0^2 = 0.225$ 、 $L = 1$ 、 $R = 1$ のとき、このシステムの伝達関数 $G(s)$ を求めよ。また、この伝達関数のボード線図の概形を描け。ただし、縦軸・横軸の単位、目盛り、補助線の傾きを明記せよ。

問 4. 次に、この磁気浮上システムに対して、PID 制御則とローパスフィルタを用いてコントローラ $C(s)$ を次のように設計した。

$$C(s) = \left(K_p + \frac{K_i}{s} + K_d s \right) \frac{F}{s + F}$$

K_p 、 K_i 、 K_d は定数、 F は正の定数である。これを計算機によって実現するためにサンプリングタイム T でコントローラの離散化を行う。

- (1) ローパスフィルタ $\frac{F}{s + F}$ と、これを離散化したデジタルフィルタが同様のフィルタ特性を持って機能するためには、サンプリングタイム T に対して F をどのように設定すべきか論ぜよ。
- (2) 微分動作を次式の前差分で近似するものとする。

$$\frac{d}{dt}y(t) \simeq \frac{y(t+T) - y(t)}{T}$$

このとき、信号 $y(t)$ に対して次式で表されるシフトオペレータ q

$$qy(t) = y(t+T)$$

を用いて、 $C(s)$ の離散伝達関数 $C_d(q)$ を求めよ。

以上

草稿用紙
(切り取らないこと)

草稿用紙
(切り取らないこと)

問題 3

図1のような xy 平面上のマニピュレータを考える。マニピュレータ先端には平行グリップが装着され、それが棒を堅く把持している。棒の中心軸はマニピュレータの最終リンクの中心軸と一致している。棒の先端中心点 P の座標を $(x, y)^T$ とおき、中心軸の x 軸からの角度を ϕ とおく。 l_2 は定数である。マニピュレータの自由度構成は根元から順に回転-直動-回転で、この順に第1関節、第2関節、第3関節と呼ぶ。各々の変位 $\theta_1, l_1 (> 0), \theta_2$ を図1のように定義し、関節変位ベクトルを $\mathbf{q} = (\theta_1, l_1, \theta_2)^T$ とおく。第1から第3関節の駆動トルクおよび力（以後、まとめて関節力と呼ぶ）を T_1, T_2, T_3 で表す。各関節力是对応する関節の変位方向を正とする。なお、ベクトルや行列の右肩の T は転置を表す。マニピュレータの動作は低速のため静力学と運動学のみを考えればよく、重力の影響は考えない。

このとき、以下の問いに答えよ。

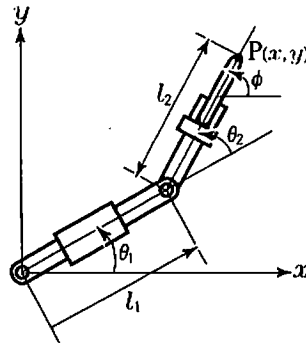


図 1

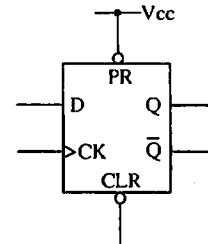


図 2

問 1. 上のマニピュレータの回転関節には、光学式二相インクリメンタルロータリエンコーダが使われている。これは、2系統の矩形波信号 A, B を出力する。これをインタフェース回路 X に入力し、2系統の信号 U, D に変換した上で、 U, D をアップダウンカウンタに入力すれば、初期位置からの回転角が得られる。ただし、 U はエンコーダ正転時のみにパルス列を出力し、 D は逆転時のみにパルス列を出力する。なお、以下の問いでは、エンコーダの物理的な回転方向と、信号 A, B が表す正転・逆転とは適当に対応付けてよい。

- (1) 光学式二相インクリメンタルロータリエンコーダ 以外に、回転角または角速度計測に使えるセンサを4種類選び、各々について、名称と、検出原理を端的に表すキーワード1個を挙げよ。
- (2) 信号 A, B, U, D のタイミングチャートを描け。ただし、 U の周波数は A の周波数と等しいものとし、 A, B のみから U, D を生成するものとする。与えられていない時間関係は適切に定めよ。
- (3) 上の(2)の結果に基づき、インタフェース回路 X を描け。素子としては、図2に示したD-フリップフロップと基本論理素子 (AND, OR, NOT) を用いてよい。ただし、信号 A, B は理想的な矩形波であり、回路は原理を示す最小限のものでよく、遅延や不安定性を考慮する必要はない。

次頁へ続く

- 問 2. 棒の先端 P の位置姿勢を $\mathbf{r} = (x, y, \phi)^T$ と表記する。
- (1) 順運動学を $\mathbf{r} = \mathbf{f}(\mathbf{q})$ と表したときの \mathbf{f} を求めよ。
 - (2) 速度関係 $\dot{\mathbf{r}} = \mathbf{J}\dot{\mathbf{q}}$ を与えるヤコビアン \mathbf{J} を求めよ。

- 問 3. 棒の先端 P に一定の外力およびモーメントが働くとき、これに釣り合う一定の力 $(F_x, F_y)^T$ とモーメント M (反時計回りの回転力) からなる力ベクトル $\mathbf{F} = (F_x, F_y, M)^T$ を先端 P で発生するために必要な関節力ベクトル $\mathbf{T} = (T_1, T_2, T_3)^T$ を与える式は、 $\mathbf{T} = \mathbf{J}^T \mathbf{F}$ となる。このことを理由とともに示せ。

- 問 4. 図 3 のように、壁上の点 Q に、 x 軸に平行な穴がある。平行グリッパが把持した棒をこの穴に挿入したい。棒の先端 P の位置姿勢制御に適切な柔らかさを設定すれば、位置姿勢の誤差があっても、穴の内壁等による拘束に馴染みながら挿入を行なえる。先端 P が穴内部に入るまで棒を移動した上で作業を開始するとして、以下の手順でその実現を考える。ただし、棒の端面は凸半円で、穴の直径は棒の直径よりごくわずかに大きく、棒と穴の摩擦はないものとする。

- (1) 先端 P に適切な剛性を設定したい。点 P での微小変位と外力の関係を $\mathbf{F} = \mathbf{K}_e \delta \mathbf{r}$ と表す。 \mathbf{K}_e は先端 P の位置姿勢保持の剛性を表す行列である。高剛性を表すスカラ定数 k_{large} および低剛性を表すスカラ定数 k_{small} を用いて、上の挿入作業に適した \mathbf{K}_e の成分をどう設定すべきか、理由とともに示せ。
- (2) 先端 P に設定した剛性を、各関節の剛性に変換するために、関節力と関節微小変位の関係を $\mathbf{T} = \mathbf{K} \delta \mathbf{q}$ と表すとして、この \mathbf{K} (関節剛性行列) を上の (1) で定義した \mathbf{K}_e と \mathbf{J} で表せ。

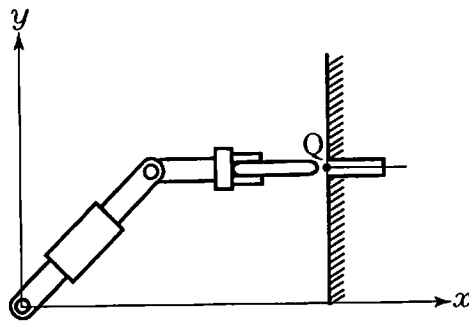


図 3

以上

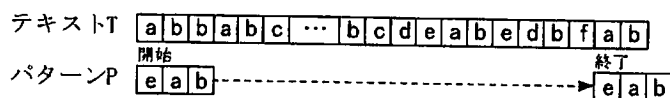
草稿用紙
(切り取らないこと)

草稿用紙
(切り取らないこと)

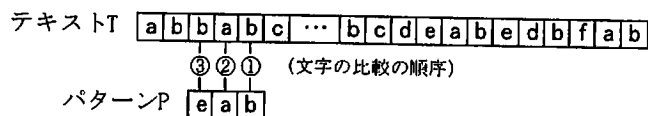
問題 4

長さ n の文字列 T (テキスト) の中から長さ m ($m < n$) の文字列 P (パターン) に一致する部分文字列を全て見つけ出し、その数を返す文字列探索アルゴリズムとして次のようなものを考える (図に動作の具体例を示す) :

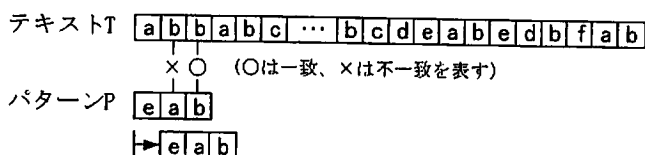
- (A. 1) テキスト T の左端とパターン P の左端とがそろっている状態を初期状態とする。この状態から、パターン P とテキスト T 上の対応する部分文字列について (A. 2) に述べる文字の比較をおこない、その結果に応じて (A. 3) および (A. 4) に述べる方法でパターン P を移動する処理を繰り返す。パターン P の右端がテキスト T の右端を越えた時点で処理を終了する。



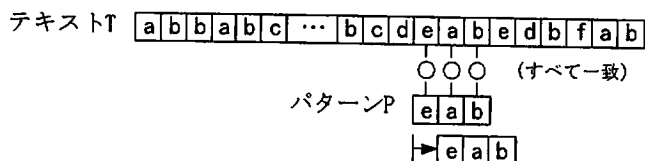
- (A. 2) パターン P とテキスト T 上の部分文字列について、パターン P の右端から左に向かって 1 文字ずつの文字比較操作を、文字の不一致が検出されるかあるいはパターン P の左端までの全ての文字の一致が確認されるまで繰り返す。



- (A. 3) 上述 (A. 2) の文字比較操作で文字の不一致が検出された場合には、後述 (A. 5) および (A. 6) にしたがってパターン P を移動する。

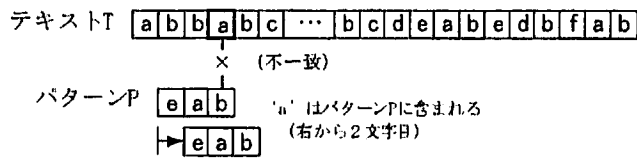


- (A. 4) 上述 (A. 2) の文字比較操作で左端までの全ての文字の一致が確認された (すなわち、パターン P に一致するテキスト T 上の部分文字列が発見された) 場合には、パターン P を右に 1 文字移動する。

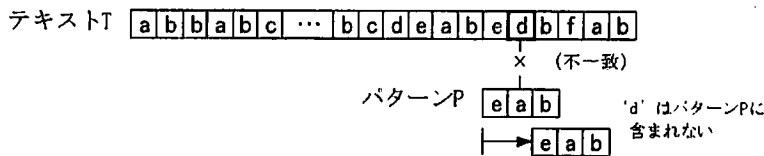


- (A. 5) 上述 (A. 3) の処理で不一致となったテキスト T 上の文字 (不一致文字) と同じ文字がパターン P に含まれる場合は、これがパターン P の上で最も右に出現する箇所を調べ、これと不一致文字とが重なる状態までパターン P を移動するための右方向の移動量 x を計算する。 x が正の場合にはパターン P を右に x 文字だけ移動し、そうでない場合にはパターン P を右に 1 文字だけ移動する。

次頁へつづく



(A. 6) 上述(A. 3)の処理で不一致となったテキスト T 上の文字 (不一致文字) と同じ文字がパターン P に含まれない場合は、パターン P の左端の文字が不一致文字の 1 文字右の位置となるようにパターン P を移動する。



文字は 1 バイトの変数で格納できる (すなわち、256 種類を超えない) ものとして以下の問いに答えよ。プログラムに用いる言語は C 言語とする。

問 1. 上記のアルゴリズムを次のテキスト T およびパターン P に適用した場合に、(A. 2) における文字比較操作が全体で何回おこなわれるか調べよ。

テキスト T: c c c c b b b b a a a a (12 文字)

パターン P: b a a (3 文字)

問 2. 上記のアルゴリズム (A. 5) および (A. 6) においては、不一致文字がパターン P に含まれているかどうかを確認し、また含まれている場合にはこれがパターン P の上で最も右に出現する位置を求める処理が必要となる。これらの処理は、アルゴリズムの実行に先立って、全ての種類の文字についてこれがパターン P の上で最も右に出現する位置を記憶するテーブルを作成しておき、このテーブルを (A. 5) および (A. 6) の処理のなかで参照するようにすることで高速化することができる。このような文字の種類をインデックスとして出現位置を返すテーブルを作成するプログラムを記述せよ。ただし、パターン P に含まれない文字については、出現位置としてパターン P の左端のさらに 1 文字左の位置を返すものとする。パターン P を表現するための変数などは定義して使用すること。

問 3. 上記の文字列探索アルゴリズムを実現するプログラムを記述せよ。問 2 の結果を利用してよい。テキスト T を表現するための変数などは定義して使用すること。

問 4. 上記 (A. 2) における文字比較操作の回数を計算量の指標とするとき、上記のアルゴリズムが効率的に機能するのはテキスト T やパターン P がどのような性質を持っている場合であるか論ぜよ。また、このアルゴリズムの効率が最良となる場合および最悪となる場合それぞれについて、上記 (A. 2) における文字比較操作の回数を m および n のオーダーで評価せよ。ただし、テキスト T はパターン P に比べて十分長いものとする。

以上

草稿用紙
(切り取らないこと)

草稿用紙
(切り取らないこと)